

ARMADO DE SU PILETA

1. Despliegue la tela de PVC sobre una superficie plana, libre de objetos o de piedras con agudezas.
2. Ensamble y deslice cuidadosamente los travesaños por entre las fundas del PVC para darle la forma rectangular a la piscina. Coloque las conexiones plasticas para ensamblar posteriormente las patas.
3. Luego ajuste los cuatro esquineros.
4. Una vez armada la estructura, coloque las patas con las bases plasticas correspondientes.

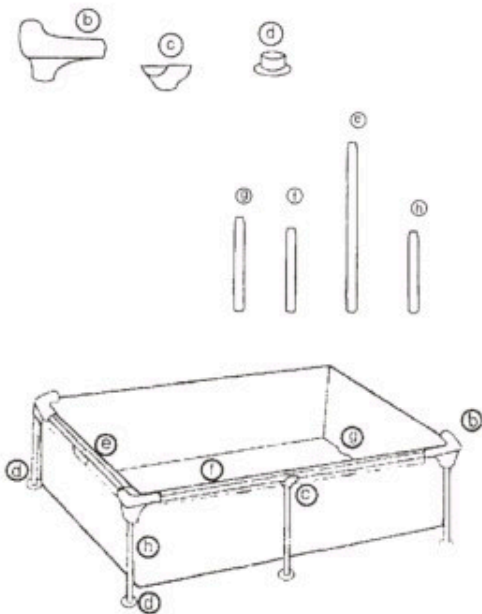
Pileta N° 2

Capacidad: 1.400 Litros

Tamaño: 2 x 1,40 x 0.50 (medidas de ocupación)

Contenido:

- A) 1 lona de P.V.C. con tapón
- B) 4 esquineros plásticos para ensamblar
- C) 2 conexiones plasticas para ensamblar
- D) 6 bases plasticas para las patas
- E) 2 caños de 1.30 m. de largo cada uno
- F) 2 caños de 0.98 m. de largo cada uno
- G) 2 caños de 0.92 m. de largo cada uno
- H) 6 patas de 0.45 m. cada uno



ARMADO DE SU PILETA

1. Despliegue la tela de PVC sobre una superficie plana, libre de objetos o de piedras con agudezas.
2. Ensamble y deslice cuidadosamente los travesaños por entre las fundas del PVC para darle la forma rectangular a la piscina. Coloque las conexiones plasticas para ensamblar posteriormente las patas.
3. Luego ajuste los cuatro esquineros.
4. Una vez armada la estructura, coloque las patas con las bases plasticas correspondientes.

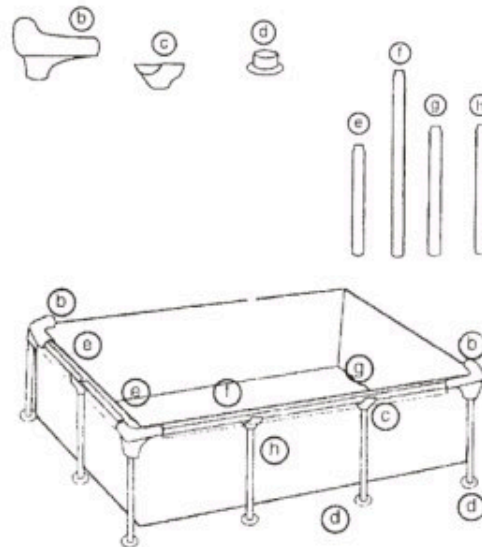
Pileta N° 3

Capacidad: 2.400 Litros

Tamaño: 2.70 x 1.80 x 0.60 (medidas de ocupación)

Contenido:

- A) 1 lona de P.V.C. con tapón
- B) 4 esquineros plásticos para ensamblar caños y patas
- C) 6 Conexiones plásticas para ensamblar las patas con el caño
- D) 8 bases plásticas para las patas
- E) 4 caños de 0.76 m.
- F) 2 caños de 1.19 m.
- G) 2 caños de 1.25 m. de largo c/u
- H) 10 patas de 0.55 m.



ARMADO DE SU PILETA

1. Despliegue la tela de PVC sobre una superficie plana, libre de objetos o de piedras con agudezas.
2. Ensamble y deslice cuidadosamente los travesaños por entre las fundas del PVC para darle la forma rectangular a la piscina. Coloque las conexiones plasticas para ensamblar posteriormente las patas.
3. Luego ajuste los cuatro esquineros.
4. Una vez armada la estructura, coloque las patas con las bases plasticas correspondientes.

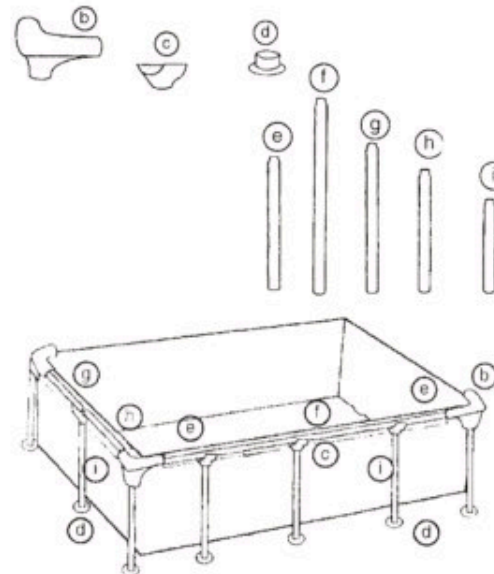
Pileta N° 4

Capacidad: 3.600 Litros

Tamaño: 3.20 x 1.80 x 0.70 (medidas de ocupación)

Contenido:

- A) 1 lona de P.V.C. con tapón
- B) 4 esquineros plásticos para ensamblar
- C) 8 conexiones plásticas para ensamblar caños
- D) 12 bases plasticas para las patas
- E) 2 caños para enchufar en F de 0.76 m.
- F) 2 caños de 0.84 m.
- G) 4 caños para enchufar en H de 0.80 m.
- H) 2 caños de 1.30 m.
- I) 12 patas de 0.65 m.



ARMADO DE SU PILETA

1. Despliegue la tela de PVC sobre una superficie plana, libre de objetos o de piedras con agudezas.
2. Ensamble y deslice cuidadosamente los travesaños por entre las fundas del PVC para darle la forma rectangular a la piscina. Coloque las conexiones plasticas para ensamblar posteriormente las patas.
3. Luego ajuste los cuatro esquineros.
4. Una vez armada la estructura, coloque las patas con las bases plasticas correspondientes.

Pileta N° 5

Capacidad: 4.200 Litros

Tamaño: 3.20 x 2.20 x 0.70 (medidas de ocupación)

Contenido:

- A) 1 lona de P.V.C. con tapón
- B) 4 esquineros plásticos de 2 patas
- C) 8 conexiones plásticas para ensamblar patas con los caños
- D) 8 bases plasticas para las patas
- E) 4 bases dobles plasticas para patas de esquineros
- F) 2 caños de 0.92 m. para enchufar en largero g
- G) 2 caños de 0.98 m.
- H) 2 caños de 0.80 para enchufar en caño i
- I) 2 caños de 1.30 m.
- J) 16 patas de 0.65 m.

